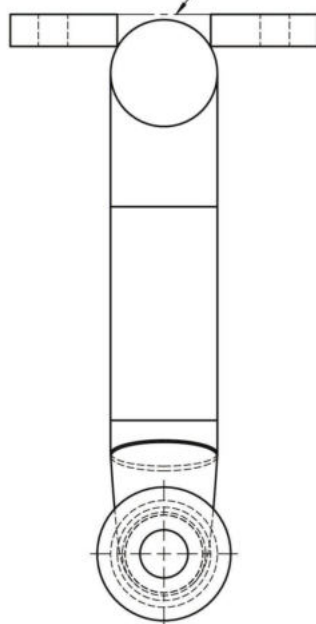
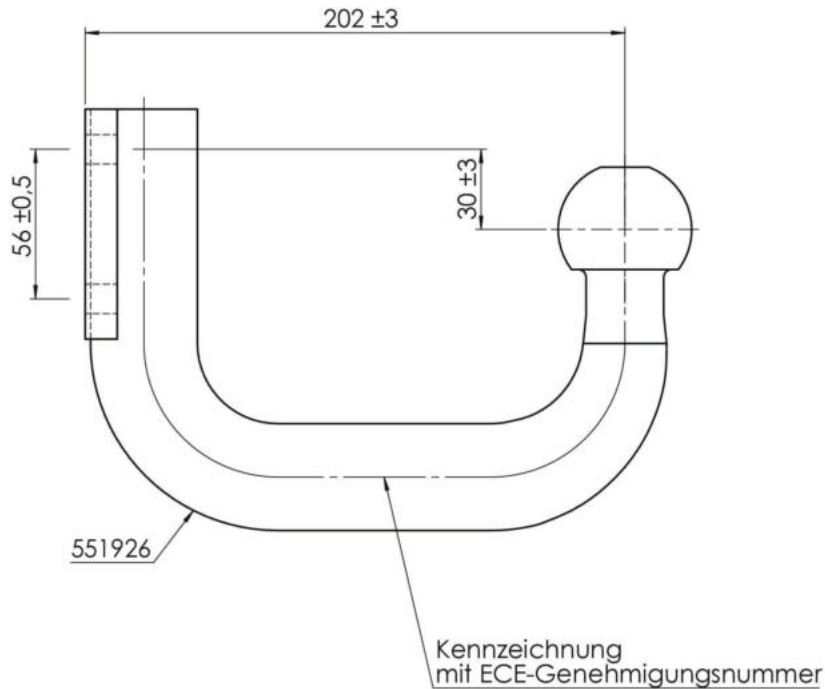


Kugelstange und Schweißnaht darf nicht überstehen



Produkt unterliegt der Richtlinie 2000/53/EG Altfahrzeuge.  
Verbot und Deklarationspflicht von Stoffen entsprechend VDA 232-101.

*Product is subject to directive 2000/53/EG scrapped cars.  
Forbiddance and duty of declaration from substances according VDA 232-101*



freigegeben

03	D	Umstellung Typenschild																								
02	C	In Mat.-Stückliste Abdeckkappe ersetzt von 552229 durch 621691																								
01	B	Produkt unter liegt der Richtlinie 2000/53/EG																								
00	A	Kmh Typ 167 komp. überarbeitet und CAD Zeichnung erstellt																								
Vers.		RevS	Änderungstext																							
Oberfläche nach DIN 1302		Zul. Abweichung nach DIN ISO 2768 M		Werkstoff			Norm			Halbzeug			Norm			Ident.-Nr.										
Vers.	RevS	Änd.-Nr.	Datum	Name	Gewicht		kg	Bearb.:		WEBER			Datum:			23.07.2003										
03	D	TM0085	04.12.2015	STARK	Benennung		<b>KMH TYP 167</b> TYP 167										Projekt:			*						
02	C	P2138	29.04.2013	LANG																						
01	B	20664	09.08.2007	BODENSTEIN																						
00	A	P1002	05.10.1998	KREIS																						
				<b>TriMas Corporation (Germany) GmbH</b>			Ident.-Nr.			<b>259215</b>			Klass.-Nr.			<b>175000</b>										
				Bahnhofstr 2-4   D-04746 Hartha			Maßstab			1:2			Bl.-Nr.			Bl.-Anz.			Format <b>A3</b>							
Urspr.				Ers. f. MEDUSA V. 02.10.98										Ers. d.												